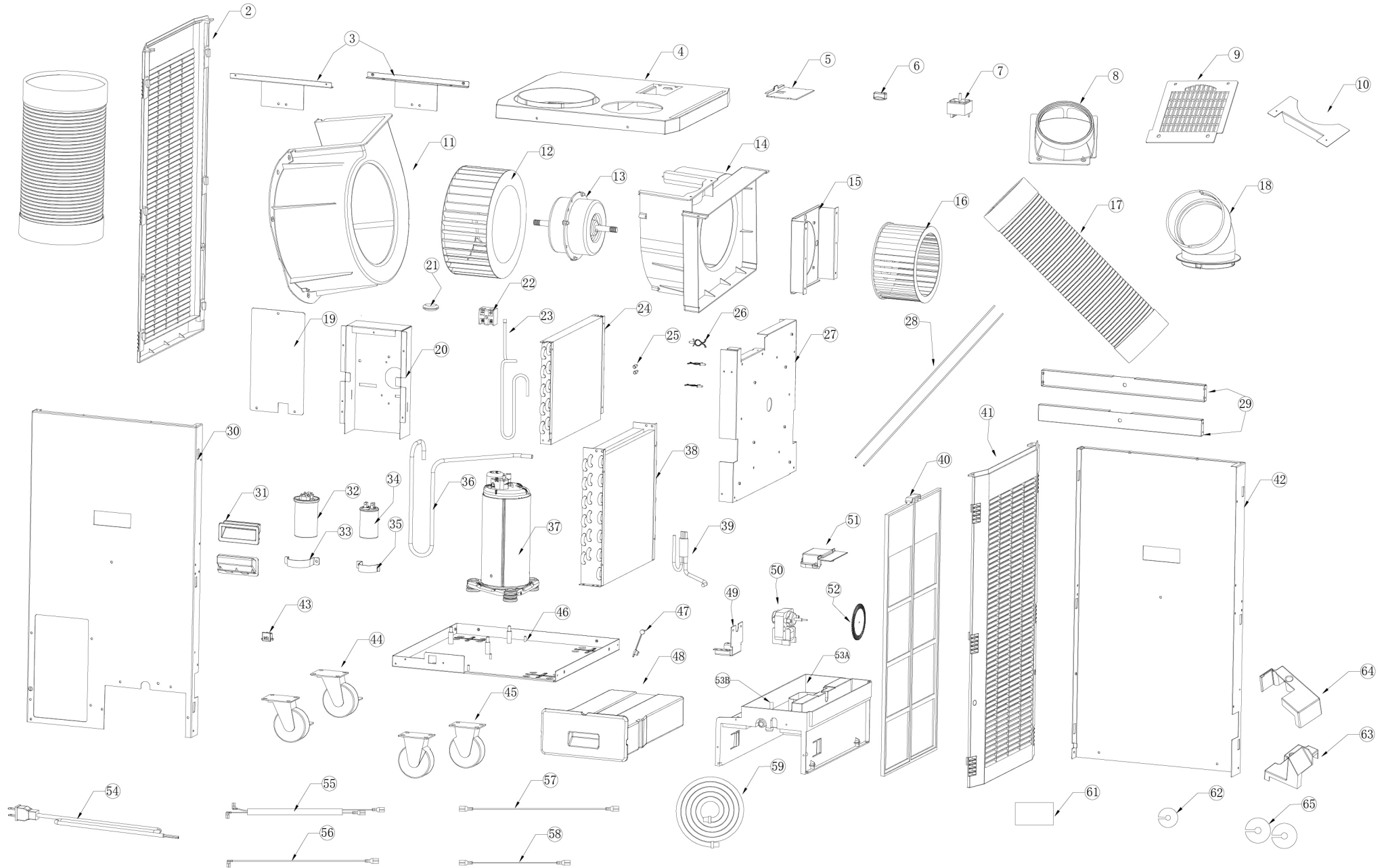


# SAC-28D



## 商品型番:SAC-28D

分解図No.	部品名
1	排熱ダクト
2	背面カバー
3	ファンASSY固定具
4	天板
5	スイッチカバー
6	運転スイッチつまみ
7	ロータリースイッチ
8	エルボホルダー
9	安全網
10	吹出口ガード
11	排熱用シロッコファンケース
12	排熱用シロッコファン
13	ファンモーター
14	冷風用シロッコファンケース
15	モーターステー
16	冷風用シロッコファン
17	冷風ダクト
18	冷風ダクト用エルボ
19	サービスカバー
20	サービスボックス
21	グロメット
22	端子台
23	吸気管
24	蒸発器
25	毛細管接続管
26	コードクリップ
27	仕切り板
28	毛細管
29	モーターASSY固定金具
30	左側板
31	取手
32	コンプレッサー用コンデンサー
33	コンプレッサー用コンデンサー留めバンド
34	ファンモーター用コンデンサー
35	ファンモーター用コンデンサー留めバンド
36	排気管
37	コンプレッサー
38	ろ過フィルターASSY
39	凝縮器
40	フィルター
41	前面パネル
42	右側板
43	コードブッシュ
44	ストッパー付きキャスター
45	キャスター
46	底板
47	ゴムキャップ
48	ドレンタンク
49	水車モーターブラケット
50	水車モーター

**商品型番 : SAC-28D**

分解図No.	部品名
52	水車モーターファン
51.53A	ドレン皿ASSY
53B	オーバーフローパイプ
54	電源コード
55	コンプレッサー用コード
56	コンプレッサー-スイッチ間コード
57	端子台-スイッチ間コード
58	コンプレッサー-端子台N極間コード
59	ドレンホース
60	排熱シロッコファンケース固定用スリーブ
61	バルンサー
62	防振ゴム
63、64	飛散防止カバー
65	防振ゴム
	取扱説明書
	梱包箱