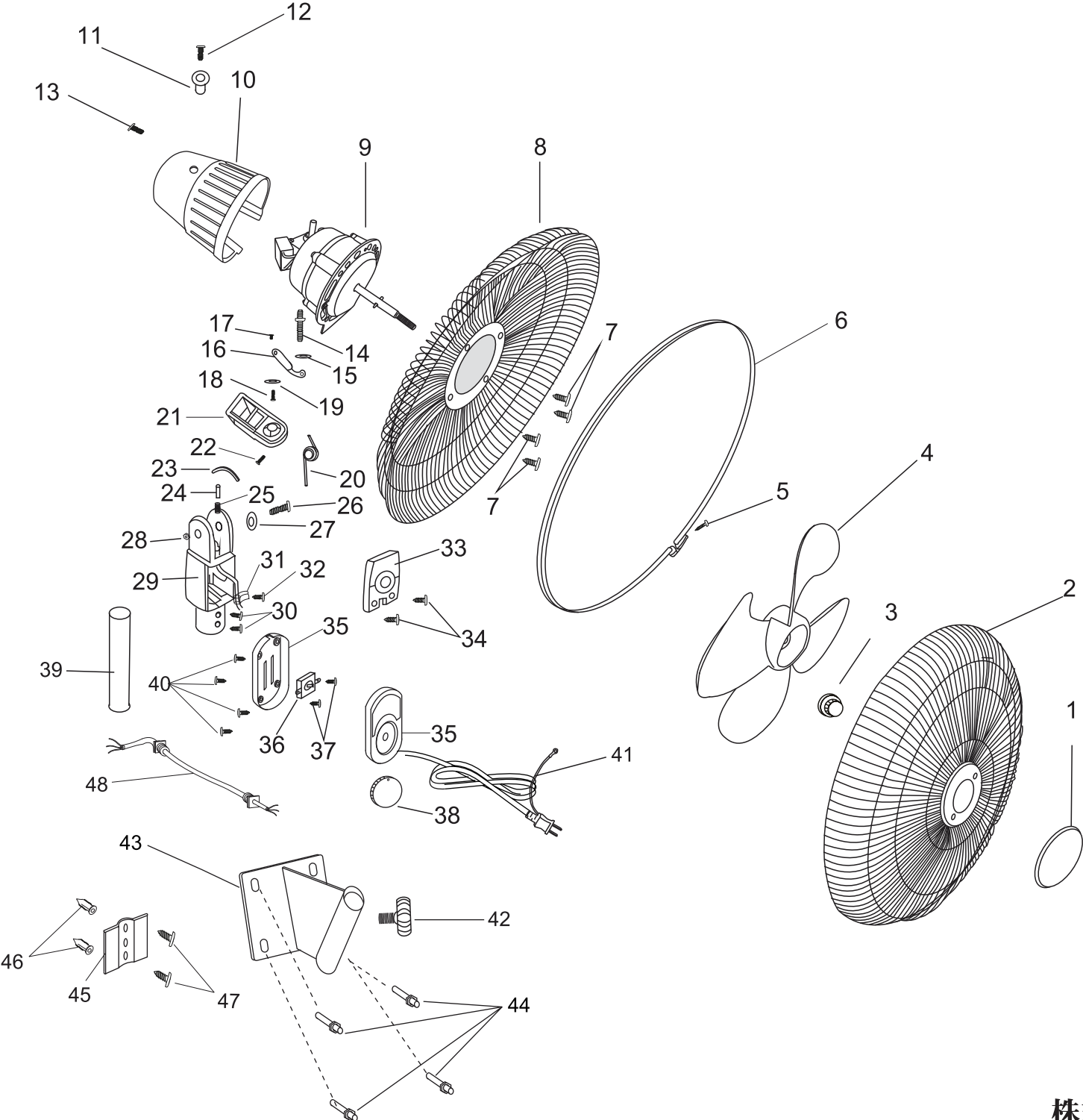


OPF-45WZ@



商品型番:OPF-45WZ@

分解図No.	部品名
1	ガードキャップ
2	前ガード
3	スピナー
4	羽根
5	ガードリング留めネジ
5,6	ガードリング ※留めネジ付き
7	後ガード固定ネジ
8	後ガード
9	モーターASSY
9~41,48	本体ASSY
9の一部	首振りギアボックス
9の一部	コンデンサー
10	モーターカバー
11	首振りツマミ
12	首振りツマミ固定ネジ
13	モーターカバー取付ネジ
14	モーターシャフト
15	ワッシャー
16	首振りステー
17	首振りステー本体側ネジ
18	首振りステーギアボックス側ネジ
19	ナイロンワッシャー
20	ネックピーススプリング
21	ネックピース
22	ネックピース部ネジ
23	首折れ固定金具
24	首折れ固定ピン
25	首折れ固定ピン部スプリング
26	ネックピース固定ボルト
27	ワッシャー
28	ネックピース固定ナット
29	本体ベース
30	本体ASSY留めネジ
31	電源コード留め
32	ネジ
33	本体ベースカバー
34	本体ベースカバー固定ネジ
35A	スイッチボックス
35B	スイッチボックスカバー
36	スイッチ
37	スイッチ固定ネジ
38	スイッチツマミ
39	パイプ
40	スイッチボックスカバー固定ネジ
41	電源コードA
42	固定ノブ
43	ベース
44	コンクリートアンカー
45	スイッチボックス取付金具
46	スイッチボックス取付ナイロンプラグ

商品型番:OPF-45WZ@

分解図No.	部品名
47	スイッチボックス取付ネジ
48	電源コードB
	取扱説明書
	梱包箱